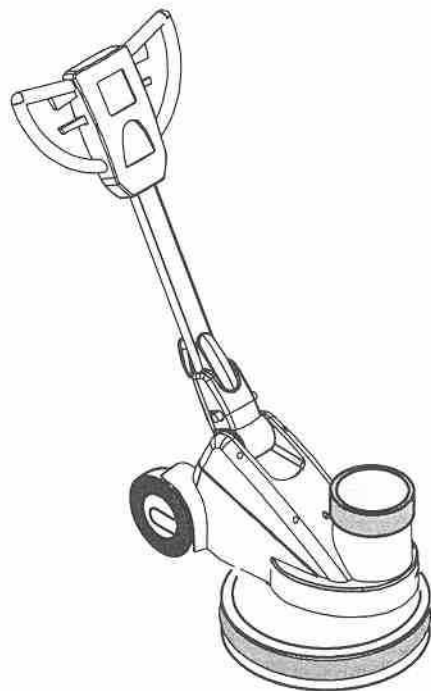


TASKI

Ersatzteilliste
Liste des pièces de rechange
Spare parts list

TASKI ergodisc 165
175
200
238



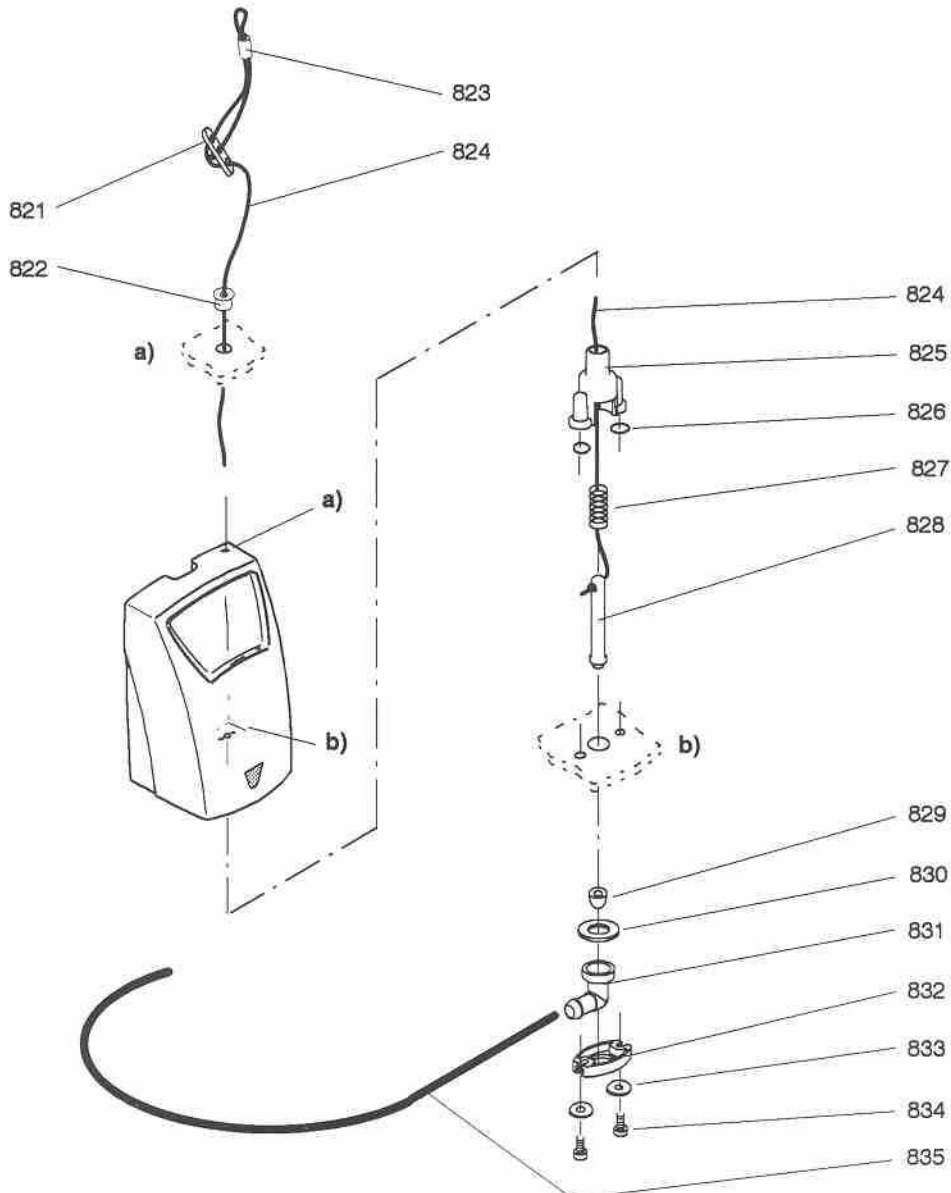
DiverseyLever

DiverseyLever AG Postfach CH-9542 Münchwilen
Tel. 071/969 27 27 Fax: 071/969 22 53

Ausführung/Execution; List(e) /1.A
08.12.99 SPS

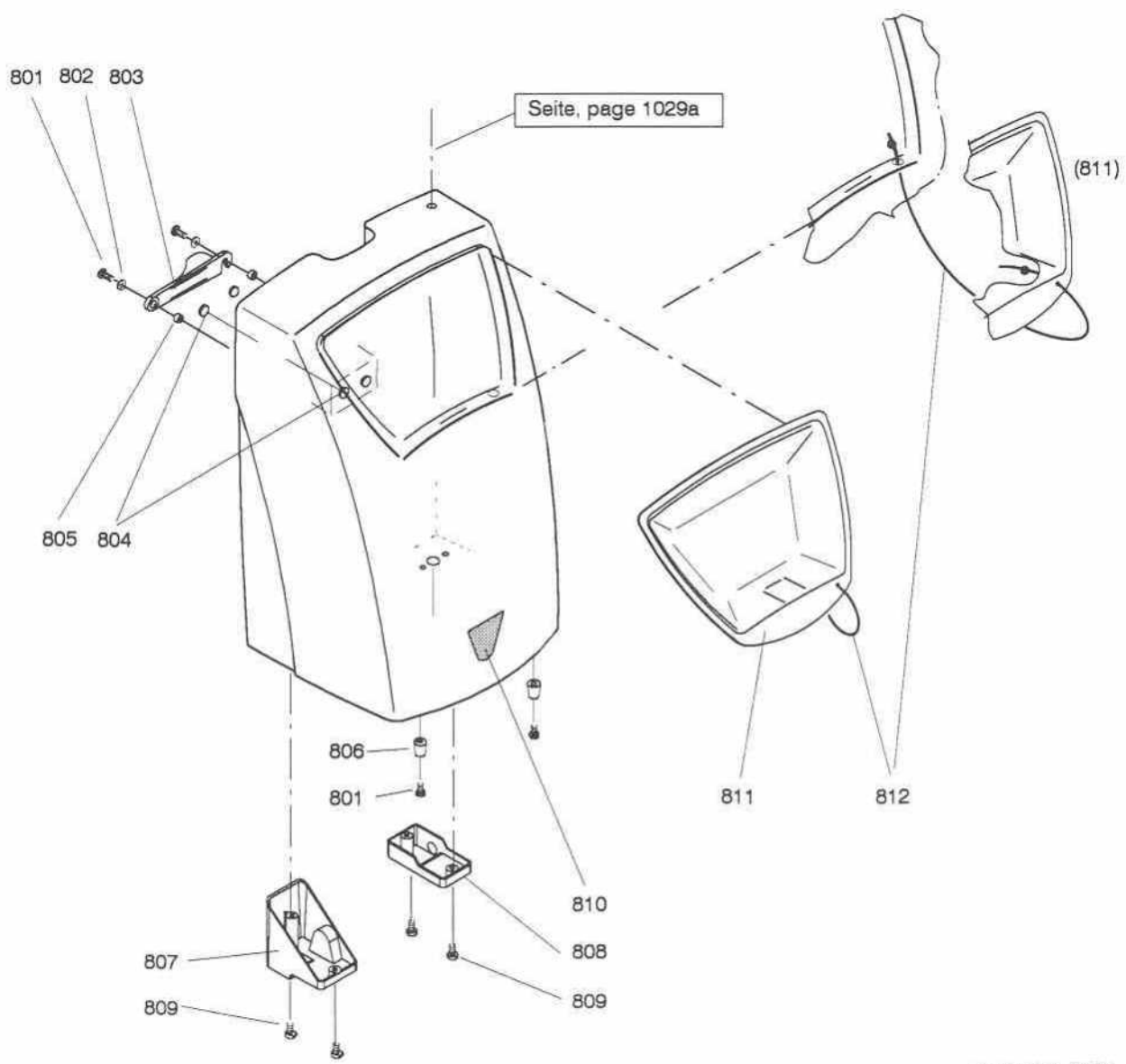
Typ 8504.390			Wassertank ergodisc	Réservoir à eau ergodisc	Water tank ergodisc
---------------------	--	--	----------------------------	---------------------------------	----------------------------

Pos.	Bestell.-Nr. No. de commande Order.-Nr.	Stück Pièces Qty.	Bezeichnung	Designation	Description
821	80116-24	1	BRIDE	FIXATION POUR CORDELETTE	CORD CLAMP
822	80116-23	1	BUCHSE	DOUILLE	BUSH
823	5100/013	1	HUELSE	DOUILLE	BUSH
824	8807/011	0,85M	SEIL 2	CORDELETTE 2	CORD 2
825	80116-02	1	FUEHRUNG	GUIDAGE	GUIDING
826	3002/106	2	O-RING 5,3X2,4	JOINT-O 5,3X2,4	O-RING 5,3X2,4
827	2804/115	1	DRUCKFEDER 0,63/10,5X42,9	RESSORT D.PRESSION 0,63/10,5X42,9	PRESSURE SPRING 0,63/10,5X42,9
828	80116-03	2	BOLZEN	GOUJON	BOLT
829	80115-09	1	DICHTKAPPE	COIFFE D'ETANCHEITE	STOPPER
830	80116-05	1	DICHTUNG	JOINT	GASKET
831	17561-01	1	WINKELNIPPEL 10	COUDE 10	ANGLED NIPPLE 10
832	17560-05	1	FLANSCH	FLASQUE	FLANGE
833	1752/35	2	UNTERLAGSCHEIBE 4,3/12X1	RONDELLE 5/20X1,5	WASHER 5/20X1,5
834	1840/103	2	PT-SCHRAUBE KA 40X25	VIS POUR PLASTIQUE KA 40X25	SCREW FOR PLASTIC KA 40X25
835	8821/21	0,50M	SCHLAUCH 10/14	TUYAU 10/14	HOSE 10/14



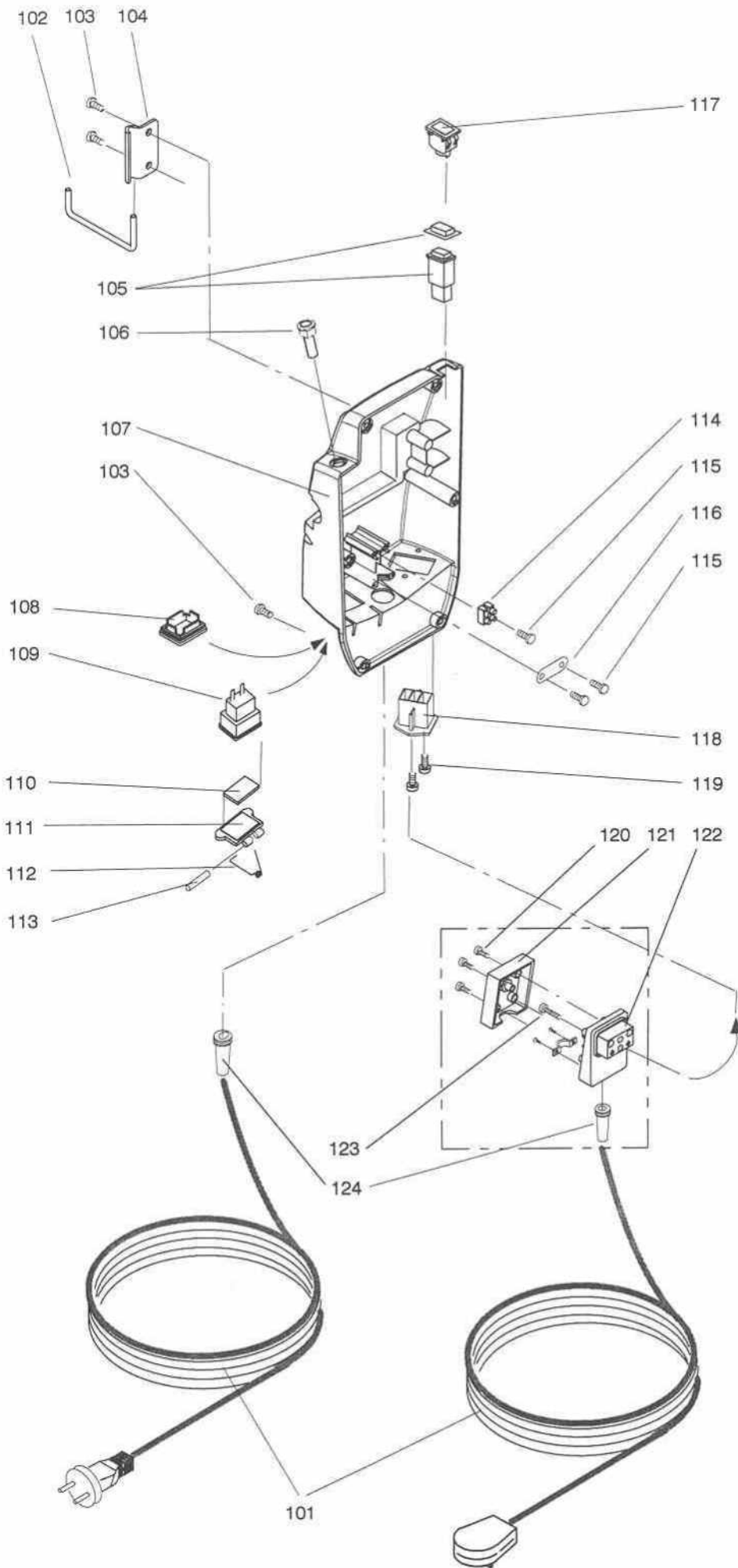
Typ 8504.390	Wassertank ergodisc	Réservoir à eau ergodisc	Water tank ergodisc
---------------------	----------------------------	---------------------------------	----------------------------

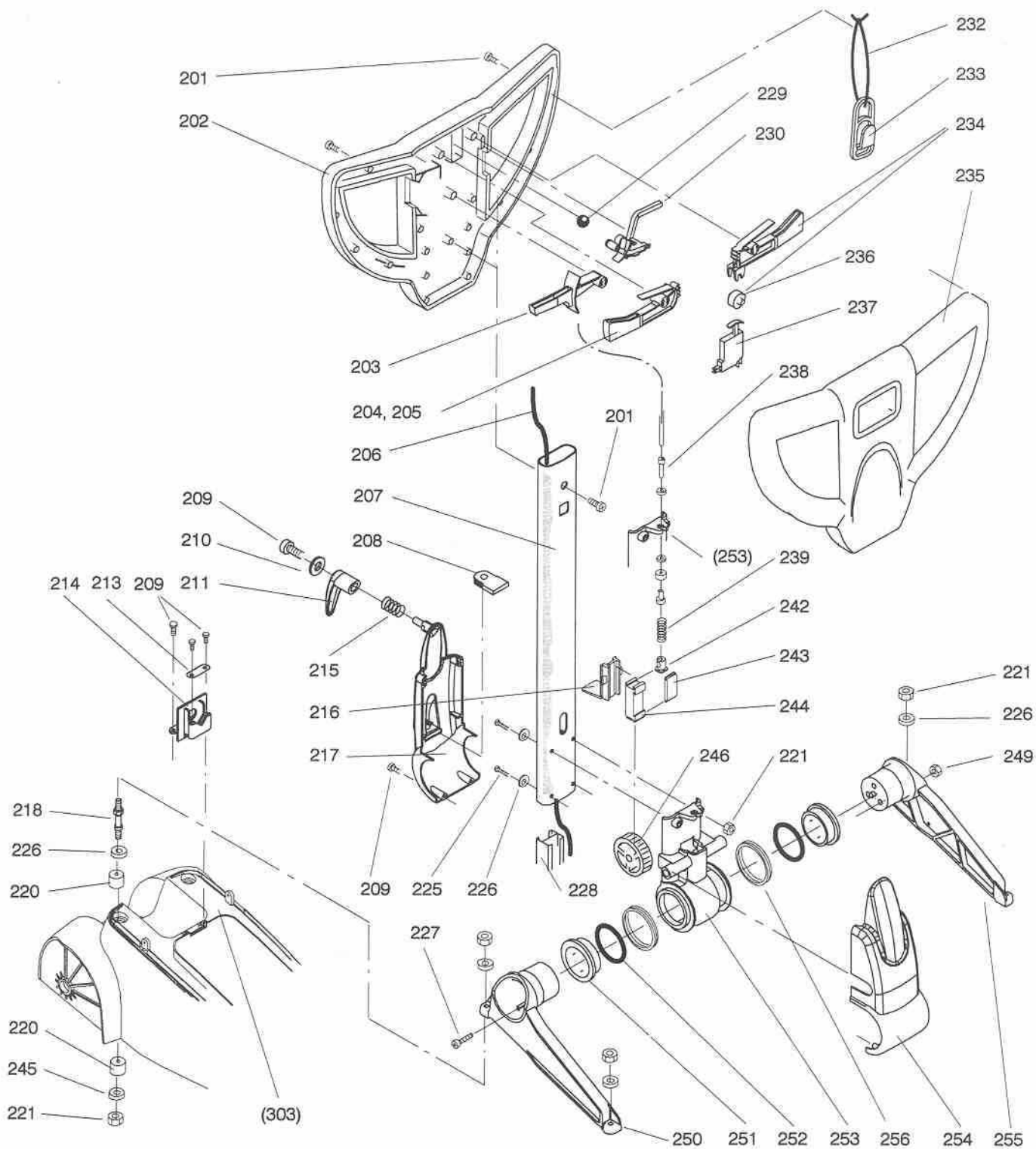
Pos.	Bestell- -Nr. No. de commande Order- -Nr.	Stück Pièces Qty.	Bezeichnung	Designation	Description
801	1840/017	4	PT-SCHRAUBE KA 50X20	VIS POUR PLASTIQUE KA 50X20	SCREW FOR PLASTIC KA 50X20
802	1759/113	2	UNTERLAGSCHEIBE 5,3/15X1,2	RONDELLE 5,3/15X1,2	WASHER 5,3/15X1,2
803	80116-06	1	RIEGEL	LEVIER	LEVER
804	3056/001	2	PUFFER	AMORTISSEUR	BUFFER
805	80116-08	2	BUCHSE	DOUILLE	BUSH
806	3066/110	2	FUSS	PIED	FOOT
807	80116-09	1	FUSS RECHTS	SUPPORT A DROIT	BRACKET R.H.
808	80116-17	1	FUSS LINKS	SUPPORT A GAUCHE	BRACKET L.H.
809	1840/012	4	PT-SCHRAUBE KA 50X16	VIS POUR PLASTIQUE KA 50X16	SCREW FOR PLASTIC KA 50X16
810	56151-46	1	SCHILD - TASKI -	PLAQUETTE - TASKI -	LABEL - TASKI -
811	80116-04	1	DECKEL	COUVERCLE	COVER
812	8807/011	0,14M	POLYESTERSEIL 2	CORDELETTE 2	CORD 2



Typ ergodisc			Netzkabel & Anschlussbox	Cable d'alimentation & boîte de jonction	Main cord & cable inlet box
Pos.	Bestell-Nr. No. de commande Order-Nr.	Stück Pièces Qty.	Bezeichnung	Designation	Description
102	14603-61	1	RIEGEL	CROCHET	HOOK
103	1840/017	8	PT-SCHRAUBE KA 50X20	VIS POUR PLASTIQUE KA 50X20	SCREW FOR PLASTIC KA 50X20
104	14603-62	1	PLATTE	PLAQUE	PLATE
110	14603-29	1	DICHTUNG	JOINT	GASKET
111	14603-70	1	KLAPPE	OBURATEUR DE PRISE	FLAP
112	14603-39	1	TORSIONSFEDER	RESSORT DE TENSION	TENSION SPRING
113	3340/236	1	STIFT 2X36	GOUPILLE 2X36	PIN 2X36
115	1840/003	3	PT-SCHRAUBE KA 30X16	VIS POUR PLASTIQUE KA 30X16	SCREW FOR PLASTIC KA 30X16
116	10140-4	1	BRIDE	BRIDE	CLAMP
119	1840/002	2	PT-SCHRAUBE KA 40X14	VIS POUR PLASTIQUE KA 40X14	SCREW FOR PLASTIC KA 40X14
120	1840/001	4	PT-SCHRAUBE KS KA 35X10	VIS POUR PLASTIQUE KS KA 35X10	SCREW FOR PLASTIC KS KA 35X10
123	1840/011	1	PT-SCHRAUBE KS KA 35X20	VIS POUR PLASTIQUE KS KA 35X20	SCREW FOR PLASTIC KS KA 35X20
	14603-94	1	PIKTOGRAMM ERGONOMIE	IMAGE SYMBOLIQUE ERGONOMIQUE	STICKER ERGONOMIC

TASKI ergodisc		Mod. 800 ...		3840	3800	3850	3810	3820	4410	3780	4030	3790
		165 SEV	200 SEV	165 EURO	200 EURO	165 UK	165	200 UK	238 UK	175 CSA		
		230V/50HZ		230V/50HZ			220V/60HZ	230V/50HZ		120V/60HZ		
	Serie	01	01	01	01	01	01	01	01	01	01	01
101	NETZKABEL CABLE D'ALIMENTATION MAIN CORD	14602-34		14602-35		14603-68	14602-35		14603-68		14603-69	
105	DRUCKTASTER INTERUPTEUR SWITCH	4503/101	—	4503/101	—	4503/101		—			4503/101	
106	SIGNALLEUCHE LAMPE TEMOIN SIGNAL LAMP			4106/180								4106/181
107	KABELDECKEL COUVERCLE DE CABLE CABLE COVER	14600-64		14603-40	14600-64	14603-40						14603-40
108	BLINDELEMENT FAUX ELEMENT DUMMY ELEMENT	—	14602-60	—	14602-60	—			14602-60			—
109	GERAETESTECKDOSE PRISE DE CORDON D'ALUMENTATION SOCKET	4408/108	—	4408/108	—	4408/108		—				4413/115
114	KLEMMENLEISTE SERRE-FILS CONNECTION BLOC	4016/203 3-pol.		—	4016/203 3-pol.	—						—
117	BLINDSTOPFEN BOUCHON STOPPLE	—	4503/104	—	4503/104	—			4503/104			—
118	ANSCHLUSSGEHAEUSE FICHE DE CONNECTEUR PLUG SOCKET	—		17562-20	—	17562-20						55042-71
121	STECKERDECKEL COUVERCLE POUR FICHE PLUG COVER	—		17562-79	—	17562-79						—
122	WINKELSTECKER FICHE COUDE RIGHT ANGLE PLUG	—		17562-77	—	17562-77						55042-89
124	KNICKSCHUTZTUELE DOUILLE ANTI-FLAMBAGE CABLE GROMMET	55042-82		17562-42	55042-82	17562-42						55042-82





TASKI ergodisc		Mod. 800 ...		3840	3800	3850	3810	3820	4410	3780	4030	3790
		165 SEV	200 SEV	165 EURO	200 EURO	165 UK	200 EURO	165 UK	165	200 UK	238 UK	175 CSA
		230V/50HZ		230V/50HZ		230V/50HZ		220V/60HZ		230V/50HZ		120V/60HZ
POS.												
206	MOTORKABEL CABLE DE MOTEUR MOTOR CABLE	14602-45	14603-56	14602-45	14603-56			14602-45		14603-56		14602-46
237	MOTORSCHUTZSCHALTER COFFRET DE PROTECTION PROTECTIV MOTOR SWITCH						4502/009 12A					4502/010 16A

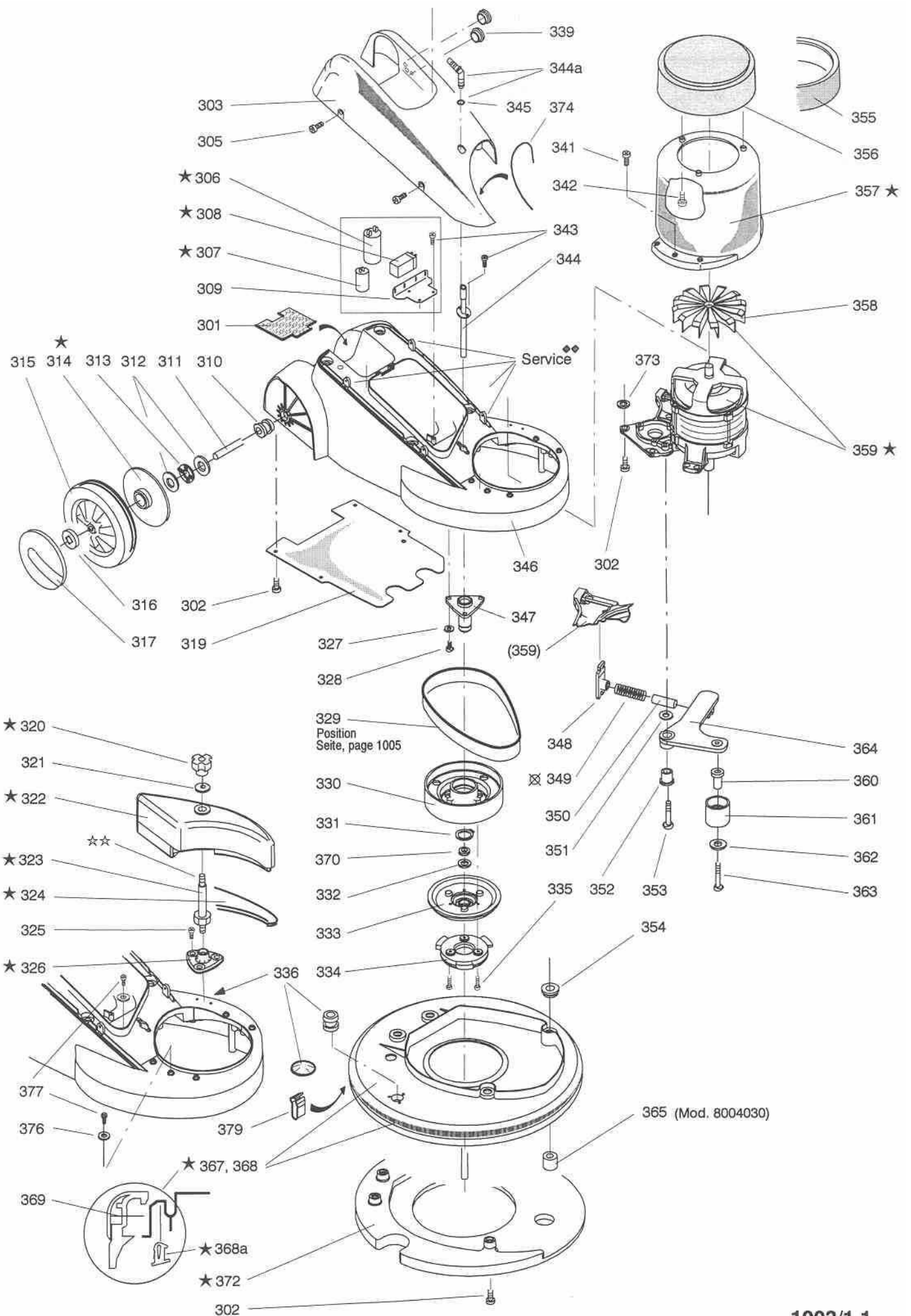
Typ ergodisc			Führungsstange	Timon	Guide bar
Pos.	Bestell-Nr. No. de commande Order-Nr.	Stück Pièces Qty.	Bezeichnung	Designation	Description
201	1840/017	22	PT-SCHRAUBE KA 50X20	VIS POUR PLASTIQUE KA 50X20	SCREW FOR PLASTIC KA 50X20
202	14600-59	1	GRIFFSCHALE HINTEN	POIGNEE ARRIERE	HANDLE BOWL BACK
203	14600-62	1	RASTERHEBEL	LEVIER DE VERROUILLAGE	DISENGAGING LEVER
204	14603-74	1	SCHALTHEBEL RECHTS & POS. 205	LEVIER DE MISE E.MARCHE DROIT & 205	SWITCH LEVER R.H. & POS. 205
205	14603-51	1	TASTE	TOUCHE DE SECURITE	SAFETY KEY
207	14600-76	1	PROFILROHR	TIMON	GUIDE BAR
208	14603-53	1	KABELTUELLE	PASSE-FIL EN CAOUTCHOUC	CABLE BUSHING
209	1840/002	9	PT-SCHRAUBE KA 40X14	VIS POUR PLASTIQUE KA 40X14	SCREW FOR PLASTIC KA 40X14
210	1759/113	1	UNTERLAGSCHEIBE 5,3/15	RONDELLE 5,3/15	WASHER 5,3/15
211	14600-68	1	KABELHAKEN	CROCHET DE CABLE	CLEAT, CABLE
213	10140-4	1	BRIDE	BRIDE	CLAMP
214	14603-47	1	KABELHALTER	FIXATION POUR CABLE	CABLE FIXATION
215	2804/116	1	DRUCKFEDER 1/13,5X24	RESSORT DE PRESSION 1/13,5X24	PRESSURE SPRING 1/13,5X24
216	14600-65	1	FUEHRUNG	CONSOLE DE GUIDAGE	GUIDE BLOCK
217	14600-79	1	GELENKBODEN	CAPOT	CAP
218	14603-48	4	BUNDBOLZEN	GOUJON FILETE	STUD BOLT
219	1755/16	8	UNTERLAGSCHEIBE 8,4/20	RONDELLE 8,4/20	WASHER 8,4/20
220	14603-58	8	LAGERBLOCK	AMORTISSEUR	BUFFER
221	1721/106	12	SICHERUNGSMUTTER M 6	ECROU DE SURETEE M 6	SELF-LOCKING NUT M 6
225	1132/116	4	ZYL.SCHRAUBE I.6-KT. M 6X45/24	VIS CYL. A TROU 6 P. M 6X45/24	SOCKET HEAD CAP SCREW M 6X45/24
226	1752/14	8	UNTERLAGSCHEIBE 6,4/12,5X1,6	RONDELLE 6,4/12,5X1,6	WASHER 6,4/12,5X1,6
227	1132/33	3	ZYL.SCHRAUBE I.6-KT. M 8X40	VIS CYL. A TROU 6 P. M 8X40	SOCKET HEAD CAP SCREW M 8X40
228	14600-74	1	H-PROFIL	PROFIL EN H	H-PROFILE
229	3037/120	1	KUGEL 8,5	BILLE 8,5	BALL 8,5
230	14603-31	1	SPRAYHEBEL	LEVIER DE VAPORISATEUR	SPRAY LEVER
232	14504-16	1	ZUGSCHLINGE	BOUCLE DE RETENTION	RETENTION LOOP
233	4425/021	1	KABELZUGENTLASTUNG	ETRANGLOIR	STRAIN RELIEF
234	14603-65	1	SCHALTHEBEL LINKS INCL ROLLE	LEVIER DE MISE E.MARCHE GAUCHE	SWITCH LEVER L.H. INCL. ROLLER
235	14600-58	1	GRIFFSCHALE VORNE	POIGNEE AVANT	FRONT HANDLE BOWL
236	14602-08	1	ROLLE	ROULEAU	ROLLER
238	14600-56	1	BOWDENZUG	CABLE	CABLE
239	2803/108	1	DRUCKFEDER	RESSORT DE PRESSION	PRESSURE SPRING
242	14602-27	1	BOLZEN	GOUJON	BOLT
243	14602-28	1	EINLAGE	PLAQUE DE GUIDAGE	SLIDING BLOCK
244	14600-80	1	RASTERBOLZEN	DOIGT VERROUILLEUR DENTE	LOCKING BOLT WITH TEETH
245	1752/15	4	UNTERLAGSCHEIBE 6/20X1,5	RONDELLE 6/20X1,5	WASHER 6/20X1,5
246	14600-81	1	ZAHNBLOCK	BLOC DENTEE	GEAR
249	1721/6	3	SICHERUNGSMUTTER M 8	ECROU DE SURETEE M 8	SELF-LOCKING NUT M 8
250	14602-13	1	LAGERARM RECHTS	SUPPORT DROIT	BRACKET R.H.
251	14602-32	2	LAGERRING	COUSSINET	BEARING BUSH
252	3002/110	2	O-RING 55X3	JOINT-O 55X3	O-RING 55X3
253	14600-78	1	GELENKTEIL	ARTICULATION	ARTICULATION
254	14600-66	1	GELENKDECKEL	CAPOT	CAP
255	14602-12	1	LAGERARM LINKS	SUPPORT GAUCHE	BRACKET L.H.
256	14603-93	2	RING	ANNEAU D'ETANCHEITE	RUBBER RING

Typ ergodisc			Antrieb	Entraînement	Drive
Pos.	Bestell-Nr. No. de commande Order-Nr.	Stück Pièces Qty.	Bezeichnung	Designation	Description
301	14603-66	1	POLSTER	PLAQUE, CAOUTCHOUC MOUSSE	RUBBER FOAM PLATE
302	1840/004	14	PT-SCHRAUBE KA 60X25	VIS POUR PLASTIQUE KA 60X25	SCREW FOR PLASTIC KA 60X25
303	14600-46	1	ELEKTROABDECKUNG	CAPOT CIRCUIT ELECTRONIQUE	ELECTRO-COVER
305	1840/012	4	PT-SCHRAUBE KA 50x16	VIS POUR PLASTIQUE KA 50x16	SCREW FOR PLASTIC KA 50x
309	14602-04	1	KONDENSATORPLATTE	CONSOLE	CONSOLE
310	14603-59	2	LAGERTUELLE	DOUILLE A CAOUTCHOUC	RUBBER BUSH
311	14602-44	1	ACHSE	AXE	AXLE
312	1742/80	4	DISTANZSCHEIBE 14/26X0,5	ENTRETOISE 14/26X0,5	DISTANCE DISC 14/26X0,5
313	1790/123	2	WELLENSCHEIBE 13,2/18,8X0,2	ENTRETOISE 13,2/18,8X0,2	WAVED WASHER 13,2/18,8X0,2
315	14603-76	2	RAD	ROUE	WHEEL
316	2904/061	2	HALTERING 12,7	ANNEAU DE RETENUE 12,7	FASTENER 12,7
317	3340/216	2	RADKAPPE	CHAPEAU DE ROUE	WHEEL COVER
319	14602-65	1	BODENABDECKUNG	COUVERCLE	COVER
321	1755/16	1	UNTERLAGSCHEIBE 8,4/20	RONDELLE 8,4/20	WASHER 8,4/20
325	1840/022	3	PT-SCHRAUBE KA 60X16	VIS POUR PLASTIQUE KA 60X16	SCREW FOR PLASTIC KA 60X16
327	1747/15	3	UNTERLAGSCHEIBE 8,4/16X1,6	RONDELLE 8,4/16X1,6	WASHER 8,4/16X1,
328	1132/30	3	ZYL.SCHRAUBE I.6-KT. M 8X25	VIS CYL. A TROU 6 P. M 8X25	SOCKET HEAD CAP SCREW M 8X25
329	2157/005	1	KEILRIPPENRIEMEN	COURROIE	BELT
330	14602-22	1	RIEMENSCHLEIBE	POULIE	PULLEY
331	2911/23	1	SICHERUNGSRING 25 A	RONGELLE "SEEGER" 25 A	RETAINING RING 25 A
332	14604-03	1	SCHEIBE	DISQUE	WASHER
333	14600-32	1	ZWISCHENRING	ANNEAU INTERMEDIAIRE	INTERMEDIATE RING
334	14600-33	1	KUPPLUNGSRING	DISQUE D'EMBRAYAGE	COUPLING FLANGE
335	1840/014	3	PT-SCHRAUBE KA 50X30	VIS POUR PLASTIQUE KA 50X30	SCREW FOR PLASTIC KA 50X30
336	14501-49	1	TUELLE	DOUILLE DE PASSAGE	GROMMET
	14603-49	-	BLINDPLATTE	FAUX PLAQUE	DUMMY PLATE
339	3061/220	2	ABDECKSTOPFEN	BOUCHON	STOPPLE
341	1840/019	6	PT-SCHRAUBE KA 50X25	VIS POUR PLASTIQUE KA 50X25	SCREW FOR PLASTIC KA 50X25
342	1840/008	3	PT-SCHRAUBE KA 30X10	VIS POUR PLASTIQUE KA 30X10	SCREW FOR PLASTIC KA 30X10
343	1840/002	4	PT-SCHRAUBE KA 40X14	VIS POUR PLASTIQUE KA 40X14	SCREW FOR PLASTIC KA 40X14
344	14604-04	1	NIPPEL	RACCORD	NIPPLE
344a	14604-17	1	SCHLAUCHNIPPEL MIT O-RING	RACCORD AVEC JOINT-O	HOSE HIPPLE WITH O-RING
345	3002/13	1	O-RING 10X2	JOINT-O 10X2	O-RING 10X2
346	14600-43	1	GETRIEBEGEHAEUSE	BATI D'ENGRAINAGE	GEAR HOUSING
347	14600-22	1	ACHSE	AXE	AXLE
348	14602-33	1	FEDERSPANNER	SUPPORT DE RESSORT	SPRING BRACKET
349	2804/113	1	DRUCKFEDER 3,6/25X72	RESSORT DE PRESSION 3,6/25X72	PRESSURE SPRING 3,6/25X72
350	8819/105	0.036M	SCHLAUCH 10/16	TUYAU 10/16	HOSE 10/16
351	1742/103	1	DISTANZSCHEIBE 18/30X0,3	ENTRETOISE 18/30X0,3	DISTANCE DISC 18/30X0,3
352	14600-41	1	BUCHSE	DOUILLE	BUSH
353	1132/94	1	ZYL.SCHRAUBE I.6-KT. M 8X35	VIS CYL. A TROU 6 P. M 8X35	SOCKET HEAD CAP SCREW M 8X35
354	14603-46	4	DAEMPfungSTUELLE	AMORTISSEUR	ABSORBING DISC
355	14603-42	1	SCHUTZRING	ANNEAU DE PROTECTION	BUMPER RING
356	14600-45	1	MOTORHAUBENDECKEL	CAPOT DU MOTEUR	MOTOR COVER
358	14601-18	1	VENTILATOR	VENTILATEUR	FAN
360	14600-31	1	BUCHSE	DOUILLE	BUSH
361	14600-24	1	SPANNROLLE	GALET TENDEUR	BELT TENSIONING ROLLER
362	1752/124	1	UNTERLAGSCHEIBE 8,4/25X2	RONDELLE 8,4/25X2	WASHER 8,4/25X2
363	1137/37	1	ZYL.SCHRAUBE I.6-KT. M 8X50/28	VIS CYL. A TROU 6 P. M 8X50/28	SOCKET HEAD CAP SCREW M 8X50/28
364	14600-25	1	RIEMENSCHLEIBER	TENDEUR DE COURROIE	BELT STRETCHER
365	14603-60	1	KLEMMSCHEIBE	BOITE DE SERRAGE	CLAMP BUSH
369	1810/122	20	PAN-HAED SPANPL. SR KS 3,5X12	VIS A TETE FRAISSE 3,5X12	PAN HEAD TAPP.SCREW 3,5X12
370	3007/109	1	V-RING 14 A	RONDELLE JOINT EN V 14	V-SEAL 14
373	14603-89	7	ISOLIERSCHEIBE	FLASQUE ISOLANTE	INSULATING DISC
374	8662/008	0,25M	ABDICHTPROFIL	JOINT PROFILE	SEALING PROFILE
376	1755/11	3	UNTERLAGSCHEIBE 6/16X0,8	RONDELLE 6/16X0,8	WASHER 6/16X0,8
377	1207/235	3	LINSENSCHRAUBE K.S. M 6X35	VIS A TETE CYL. BOMB. M 6X35	RAISED CHEESE HD.SCREW M 6X35
379	14604-19	1	STUETZKLAMMER SET	KIT PIED D'APPUI	SUPPORTING CLAMP, SET
☆☆	8936/2	-	SICHERUNGSKLEBSTOFF MITTEL	COLLE POUR BLOCAGE MOYEN	ADHESIVE LOCKING MIDDLE
◆◆	1871/100	4	BLECHMUTTER 4,2 SM 5-6	ECROU RAPIDE 4,2 SM 5-6	QUICK NUT 4,2 SM 5-6



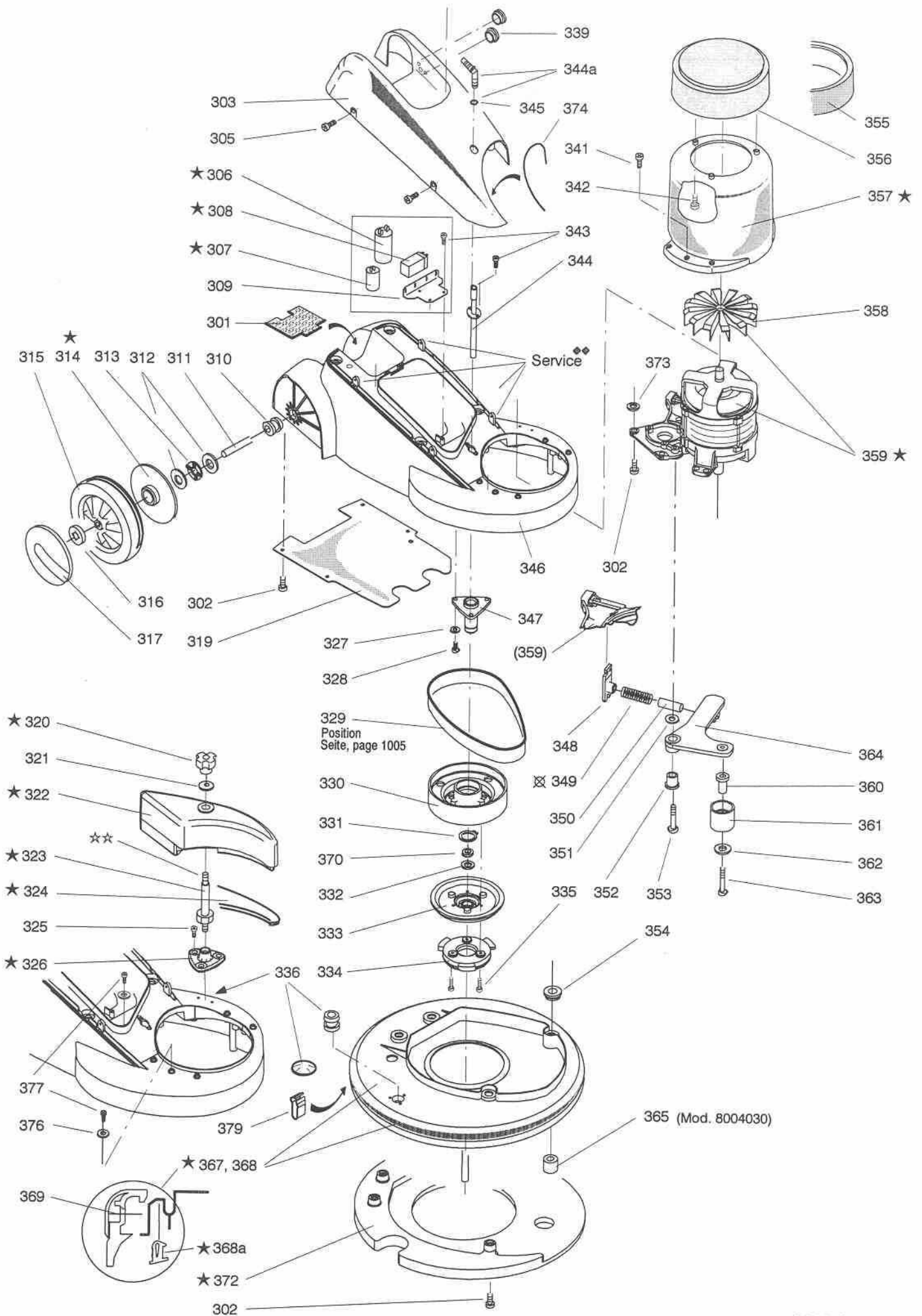
Montage, mounting

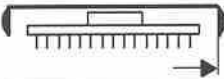
Spannschlüssel / Levier de serrage
Tension lever 14603-83



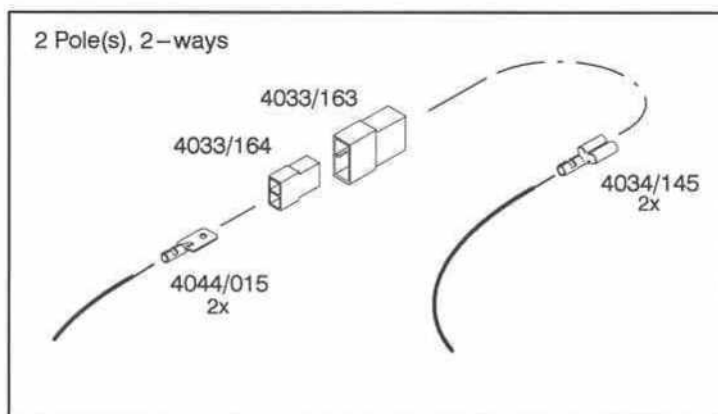
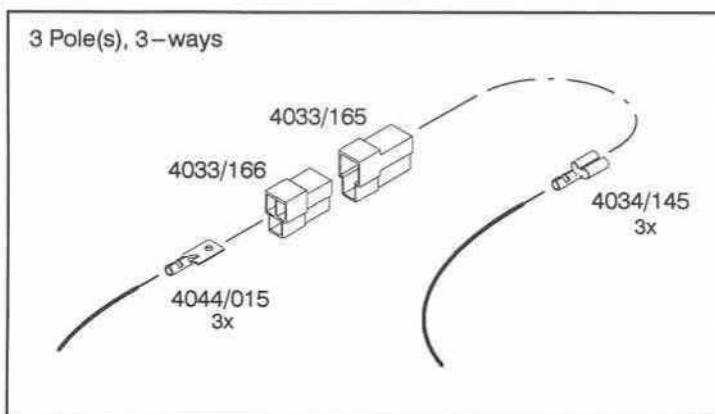
329
Position
Seite, page 1005

365 (Mod. 8004030)

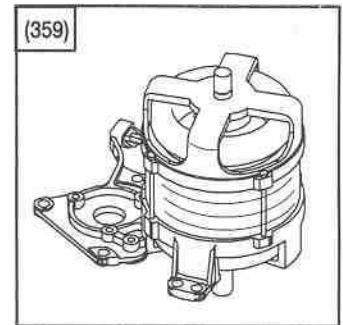
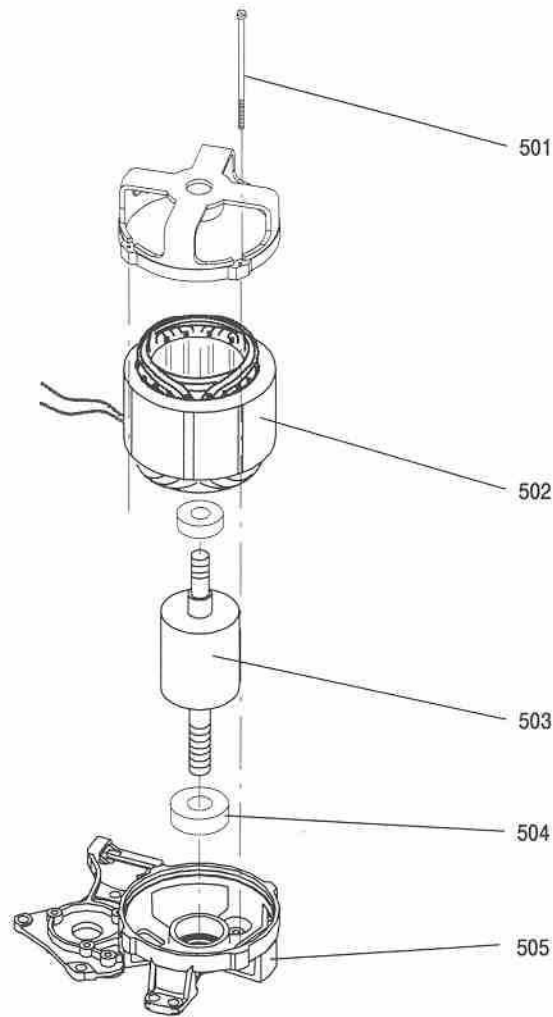


Typ ergodisc		Antrieb		Entraînement		Drive					
Mod. 800 ...		3840 165 SEV 230V/50HZ	3800 200 SEV 230V/50HZ	3850 165 EURO	3810 200 EURO 230V/50HZ	3820 165 UK	4410 165 220V/60HZ	3780 200 UK 230V/50HZ	4030 238 UK	3790 175 CSA 120V/60HZ	
		∅ 43	∅ 43	∅ 43	∅ 43	∅ 43	∅ 43	∅ 43	∅ 38	∅ 50	
Pos.											
306	ANLAUFKONDENSATOR CONDENSATEUR DE DEMARRAGE START CAPACITOR	4802/350 80 uF								4802/354 300 uF	
307	BETRIEBSKONDENSATOR CONDENSATEUR DE SERVICE RUN CAPACITOR	4808/182 32 uF	4808/184 20 uF	4808/182 32 uF	4808/184 20 uF	4808/182 32 uF	4808/184 20 uF	4808/184 20 uF	4808/181 25 uF	4808/181 25 uF	
308	RELAIS, RELAY	4586/114								4586/115	
314	RADDECKEL COUVERCLE COVER	2x 3340/214	—	3340/214	—	3340/214	—	—	—	—	
320	STERNGRIF M 6 BOUTON ETOILE M 6 STAR KNOB M 6	2433/101	—	2433/101	—	2433/101	—	—	—	2433/101	
322	ZUSATZGEWICHT, POIDS, WEIGHT	14603-43	—	14603-43	—	14603-43	—	—	—	14603-43	
323	SPINDEL, BROCHE, SPINDLE	14603-44	—	14603-44	—	14603-44	—	—	—	14603-44	
324	UNTERLAGE PLAQUE PLATE	14603-64	—	14603-64	—	14603-64	—	—	—	14603-64	
326	FLANSCH, FLASQUE, FLANGE	14603-63	—	14603-63	—	14603-63	—	—	—	14603-63	
357	MOTORHAUBE MANTEAU DE MOTEUR MOTOR COVERING	14600-44	14603-52	14600-44	14603-52	14600-44	—	14603-52	—	14600-44	
359	MOTOR, MOTEUR	14600-01 4-pol.	14603-54 4-pol.	14600-01 4-pol.	14603-54 4-pol.	14600-01 4-pol.	14603-91 4-pol.	14603-54 4-pol.	—	14602-62	
367	BUERSTENGEHAUSE KPL. BATI DE MACHINE COMPL. BRUSH HOUSING COMPL.	14602-38								14602-37	14602-39
368	SCHUTZPROFIL PROFIL DE PROTECTION BUMPER PROFILE	14600-97 1,30m Q/+10mm								14600-97 1,18m Q/+10mm	14600-97 1,52m Q/+10mm
368a	ABDECKPROFIL PROFIL DE RECOUVREMENT COVERING PROFILE	8662/008 1,27m								8662/008 1,15m	8662/008 1,475m
372	GEWICHT POIDS WEIGHT	14602-25								14602-26	14602-29

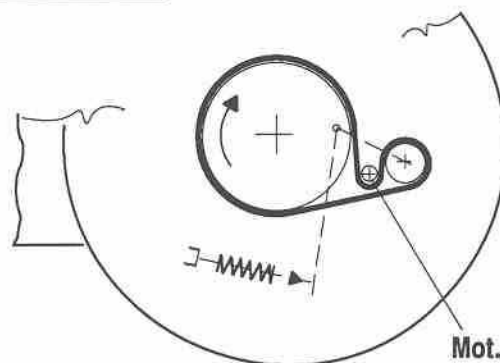
Typ ergodisc			Diverse Ersatzteile	Pièces détachées diverses	Various spare parts
Pos.	Bestell-Nr. No. de commande Order-Nr.	Stück Pièces Qty.	Bezeichnung	Designation	Description
	4033/165	-	FLACHSTECKERGEHAEUSE 3-POLIG	LOGEMENT DE PRISE 3 POLES	PLUG HOUSING 3-WAYS
	4033/166	-	STECKHUELSENGEHAEUSE 3-POLIG	LOGEMENT DE PRISE 3 POLES	PLUG HOUSING 3-WAYS
	4033/163	-	FLACHSTECKERGEHAEUSE 2-POLIG	LOGEMENT DE PRISE 2 POLES	PLUG HOUSING 2-WAYS
	4033/164	-	STECKHUELSENGEHAEUSE 2-POLIG	LOGEMENT DE PRISE 2 POLES	PLUG HOUSING 2-WAYS
	4044/015	-	FLACHSTECKER 6,3	COSSE MALE 6,3	FLAT CRIMP CONNECTOR 6,3
	4034/145	-	STECKHUELSE 6,3-1	CLIP FEMELLE PLAT 6,3-1	FEMALE PLAT CLIP 6,3-1



Typ ergodisc			Motor	Moteur	Motor	
Pos.	Bestell-Nr. No. de commande Order-Nr.	Stück Pièces Qty.	Bezeichnung	Designation	Description	
501	---	3	SCHRAUBE	VIS	SCREW	
502	---	1	LAGERSCHILD	FLASQUE	FLANGE	
503	2530/4	1	KUGELLAGER 6203 2RS	ROULEMENT A BILLES 6203 2RS	BALL BEARING 6203 2RS	
504	2527/6	1	KUGELLAGER 6204 2Z	ROULEMENT A BILLES 6204 2Z	BALL BEARING 6204 2Z	MOD. 230V; D 19,7 MM MOD. 120V; D 24,5 MM
	2530/105	1	KUGELLAGER 6005 2RS	ROULEMENT A BILLES 6005 2RS	BALL BEARING 6005 2RS	
505	14602-16	1	MOTORFLANSCH MOD. 300,400,438	FLASQUE-MOTEUR MOD. 300,400,438	MOTOR FLANGE MOD. 300,400,438	



Einbaulage Riemen; position courroie; belt position



Typ **ergodisc**
165/200/238

Elektroschema

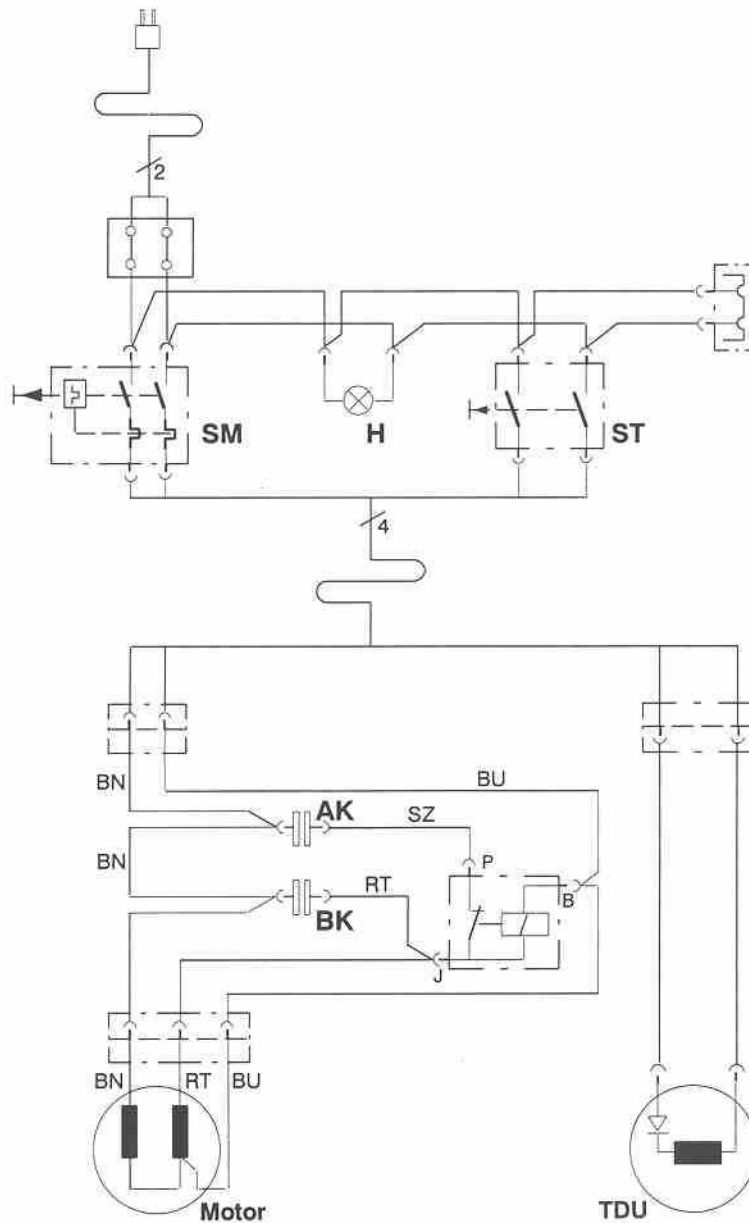
Schema électrique
230V/50Hz

Electrical diagram

Mod. 8003.780
8003.800
8003.810

8003.820
8003.840
8003.850

8004.030
8004.410



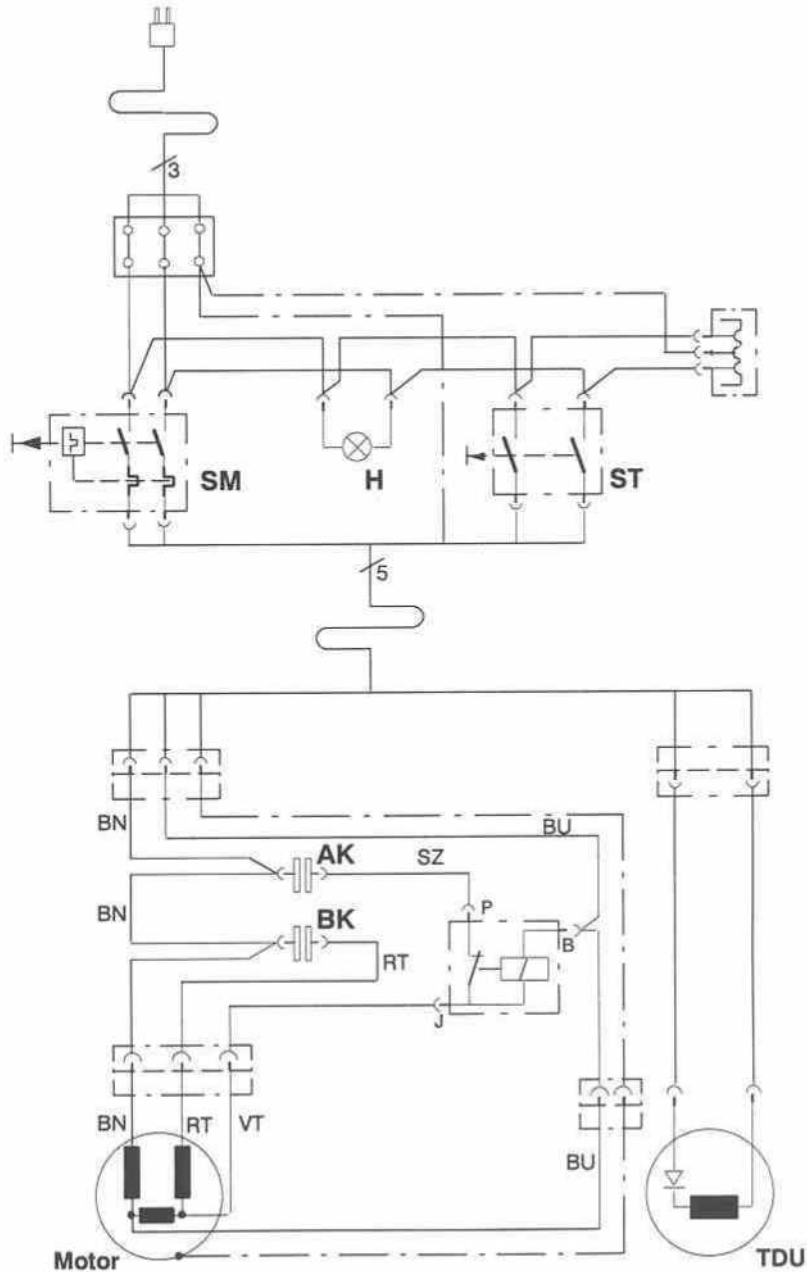
Typ **ergodisc**
175

Elektroschema

Schema électrique
120V/60Hz

Electrical diagram

Mod. 8003.790



BN	BRAUN	BRUN	BROWN
BU	BLAU	BLEU	BLUE
RT	ROT	ROUGE	RED
SZ	SCHWARZ	NOIR	BLACK
VT	VIOLETT	VIOLET	VIOLET

Typ ergodisc			Spraygerät mechanisch	Vaporisateur mécanique	Dispensing unit mechanical
Pos.	Bestell-Nr. No. de commande Order-Nr.	Stück Pièces Qty	Bezeichnung	Designation	Description
101	70016-18	1	GEHÄUSE	BATI	HOUSING
102	1852/89	2	GEW-FORMENDE SCHRAUBE M 5X25	VIS AUTOFILETAGE M 5X25	SELF-THREAD.FORM. SCREW M 5X25
103	70016-36	1	ANSCHLAGSCHEIBE	DISQUE DE GUIDAGE	END DISC
104	1810/363	1	SENK-SPANPL-SCHRAUBE KS 4X12	VIS A TETE FRAISEE KS 4X12	PAN HEAD TAPP.SCREW KS 4X12
105	3821/120	1	TRIGGER	TRIGGER	TRIGGER
106	70016-25	1	FLASCHE 0,50L	BOUTEILLE 0,50L	BOTTLE 0,50L
106a	3821/102	1	DECKEL	COUVERCLE	COVER
107	70016-04	1	BOWDENZUG	GAINE ET CABLE	BOWDEN CABLE
108	1840/009	1	PT-SCHRAUBE KA 50X12	VIS POUR PLASTIQUE KA 50X12	SCREW FOR PLASTIC KA 50X12
109	1752/11	1	UNTERLAGSCHEIBE 5/20X1,5	RONDELLE 5/20X1,5	WASHER 5/20X1,5
110	70016-23	1	DREHFEDER	RESSORT DE TENSION	TENSION SPRING
111	70016-19	1	HEBEL	LEVIER	LEVER
112	70016-39	1	DUESE KOMPLETT	JET COMPL.	NOZZLE COMPL
113	2951/123	1	FLACHSTRAHLDUESE	BUSE A RAINURE	FLAT JET NOZZLE
114	70016-21	1	DUESENHALTER	PORTE-INJECTION	NOZZLE HOLDER
115	70016-05	1	VERLÄNGERUNG	TUYAU COMPL.	HOSE COMPL
116	4212/113	1	KABELBRIDE 6	BRIDE POUR CABLE 6	CABLE CLAMP 6
117	70016-37	1	DISTANZBUCHSE	DOUILLE DE DISTANCE	DISTANCE BUSH
118	1840/020	1	PT-SCHRAUBE KS KA 40X35	VIS POUR PLASTIQUE KA 40X35	SCREW FOR PLASTIC KA 40X35
119	3002/12	-	O-RING 10,82X1,78	JOINT-O 10,82X1,78	O-RING 10,82X1,78

8504.370

